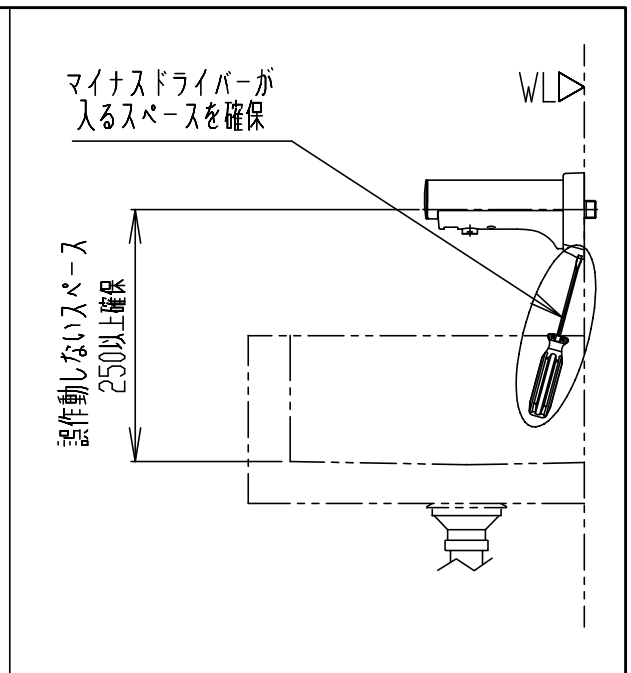
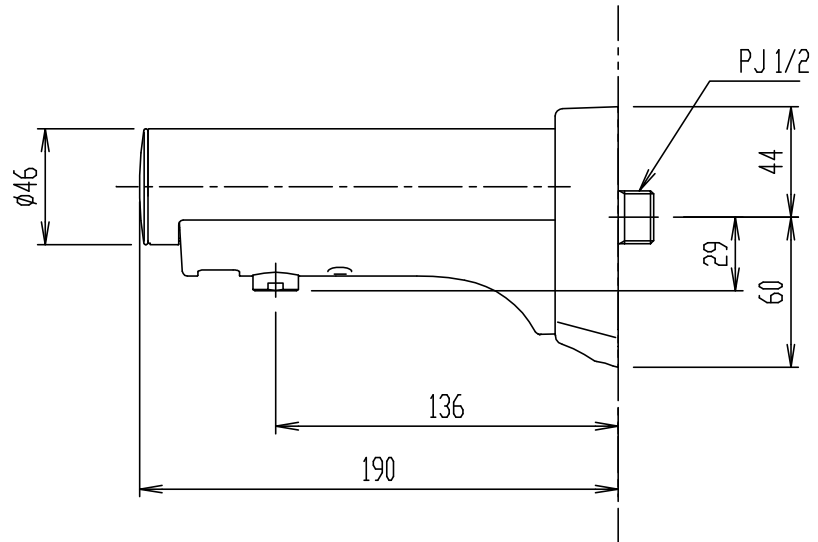
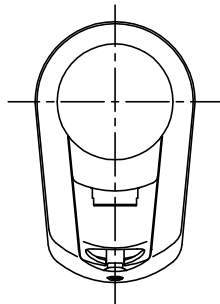
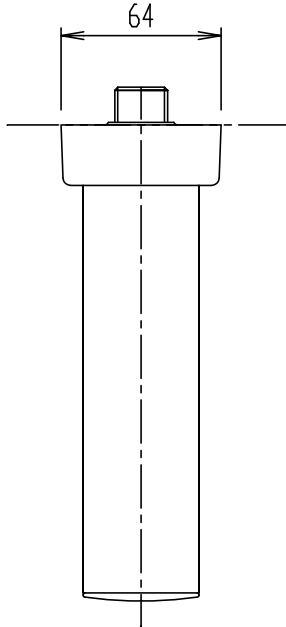


仕 様	
電源 乾電池	DC3V(単3アルカリ乾電池2本)
消費電力	待機時0.1W以下、使用時3W以下
使用圧力範囲	0.05(流動圧)~0.75(静水圧)MPa
使用水	水道水および飲料可能な井戸水
使用環境温度範囲	0~40℃
使用環境湿度範囲	90%RH以下
適正流量範囲	2~4L/分
感知方式	距離測定式赤外線センサー
感知距離	自動設定(感知距離自動調整機能内蔵)
感知エリア幅	約φ10mm



- ・水栓取付位置から流し底面までは250mm以上確保する。
- ・鏡面仕上げく対面して顔が写るもの No.8、#400仕上げ等) のステンレス流しへの設置は不可。
- ・直射日光が当たる場所への設置は不可。
- ・インバータ照明により誤作動する場合あり。

日付	2013.02.01	尺度	1:3	製図	宮本	検図	山本	品番	AM-160CD
図番備考	XK-AM160-0001B							品名	乾電池式自動水栓(13)
株式会社 LIXIL									