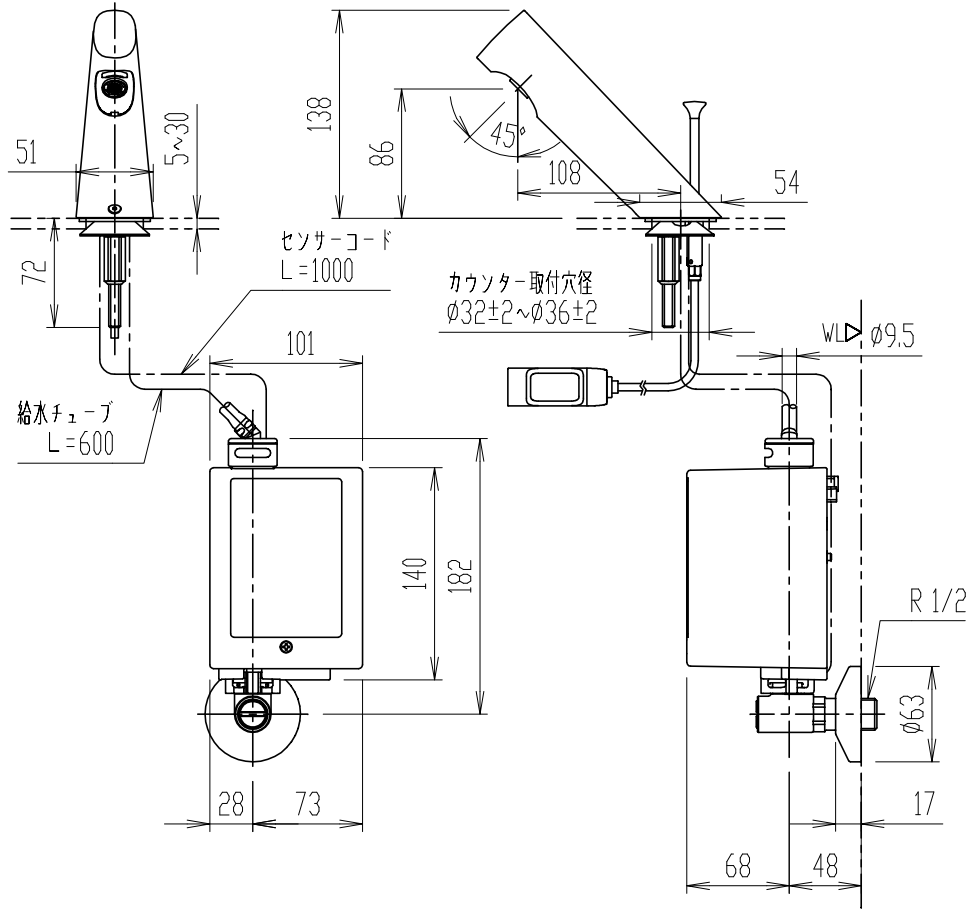
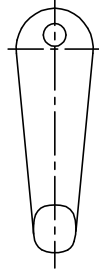


| 仕様 | | |
|----------|------------------------|--------------------|
| 電源 | 主電源 | DC7V(電源回路) |
| | バックアップ | DC3V(アルカリ乾電池単3形4本) |
| 使用圧力範囲 | 0.05(流動時)~0.75(静止時)MPa | |
| 使用水 | 水道水および飲用可能な井戸水 | |
| 使用環境温度範囲 | 0~40℃ | |
| 使用環境湿度範囲 | 90%RH以下 | |
| 適正流量範囲 | 2~3L/分(2.5L/分定流量弁内蔵) | |
| 感知方式 | 距離測定式赤外線センサー | |
| 感知距離 | 自動設定(感知距離自動調整機能内蔵) | |
| 感知エリア幅 | 約φ10mm | |



- ・破損する恐れがありますので、凍結する可能性のある場所では使用しないでください。
- ・直射日光が当たる場所への設置は不可。
- ・インバータ照明により誤作動する場合あり。

| | | | | | | | | | |
|------|----------------|----|-----|----|----|----|----|-------------------|-----------|
| 日付 | 2020.12.03 | 尺度 | 1:5 | 製図 | 釜山 | 検図 | 磯崎 | 品番 | AM-300 |
| 図番備考 | XK-AM300-0005B | | | | | | | 品名 | 自動単水栓(13) |
| | | | | | | | | 株式会社 LIXIL | |