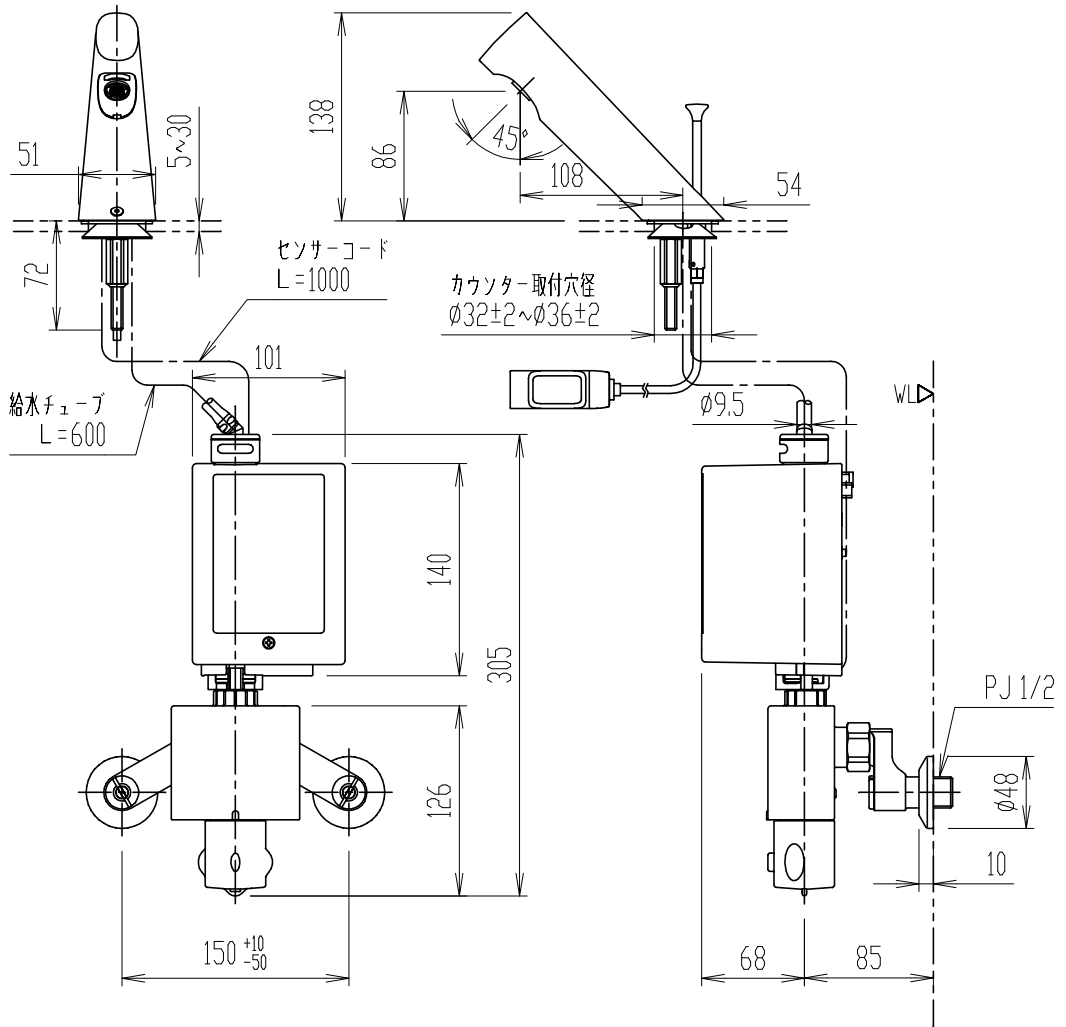


仕様		
電源	主電源	DC7V(電源回路)
	バックアップ	DC3V(アルカリ乾電池単3形4本)
使用圧力範囲	0.05(流動時)~0.75(静止時)MPa 水圧 ≥ 湯圧	
使用水	水道水および飲用可能な井戸水	
使用環境温度範囲	0~40℃	
使用環境湿度範囲	90%RH以下	
適正流量範囲	2~3L/分(2.5L/分定流量弁内蔵)	
感知方式	距離測定式赤外線センサー	
感知距離	自動設定(感知距離自動調整機能内蔵)	
感知エリア幅	約φ10mm	



- ・破損する恐れがありますので、凍結する可能性のある場所では使用しないでください。
- ・メンテナンスの為、温調ハンドル下側に70mm以上の空間が必要です。
- ・直射日光が当たる場所への設置は不可。
- ・インバータ照明により誤作動する場合あり。

日付	2021.01.05	尺度	1:5	製図	釜山	検図	磯崎	品番	AM-300T
図番備考	XK-AM300-0007B							品名	サーモスタット付自動混合水栓(13)
								株式会社 LIXIL	