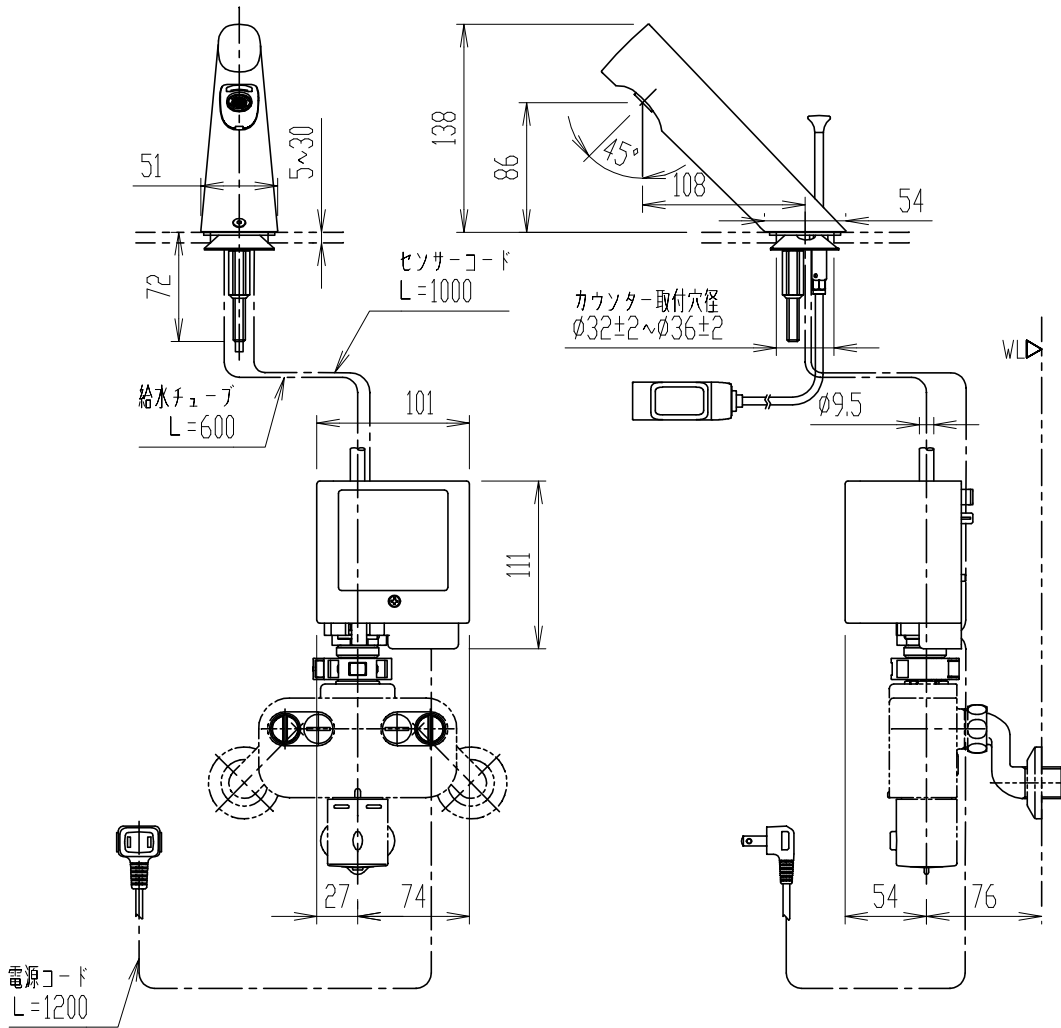


仕様	
電源	AC100V(50/60Hz)
消費電力	待機時0.2W以下、使用時1.4W以下
プラグ形状	□□
対応コンセント	□□
使用圧力範囲	0.05(流動時)~0.75(静止時)MPa 水圧 ≥ 湯圧
使用水	水道水および飲用可能な井戸水
使用環境温度範囲	0~40℃
使用環境湿度範囲	90%RH以下
適正流量範囲	2~3L/分(2.5L/分定流量弁内蔵)
感知方式	距離測定式赤外線センサー
感知距離	自動設定(感知距離自動調整機能内蔵)
感知エリア幅	約φ10mm



- ・ 既設自動水栓のサーモスタットの□リングと逆止弁を、付属の□リングと逆止弁に取り替えてください。
- ・ 既設自動水栓のサーモスタットを使用してください。
- ・ 破損する恐れがありますので、凍結する可能性のある場所では使用しないでください。
- ・ 直射日光が当たる場所への設置は不可。
- ・ インバータ照明により誤作動する場合があります。

日付	2020.12.02	尺度	1:5	製図	釜山	検図	磯崎	品番	AM-300TV1-AT	
図番	XK-AM300-0012B								品名	取替用自動水栓
備考									株式会社 LIXIL	