



	中心振分けの場合	片側偏芯の場合
A: 取付可能穴径	φ37±2mm	
B: 取付可能カウンター厚さ	6~30mm	
C: 裏面取付作業必要スペース寸法	図1に示す範囲以内	
D: 給水・給湯止水栓芯々寸法	200±10mm	80~100±10mm
E: 水栓取付面から給水・給湯止水栓中心までの寸法	400±10mm	360±10mm
F: 水栓中心から給水・給湯の止水栓接続中心までの寸法	0~50mm	
G: 止水栓の標準寸法	30~35mm	
H: 水栓中心から給水・給湯芯々の中心までの寸法	0mm	120~150mm

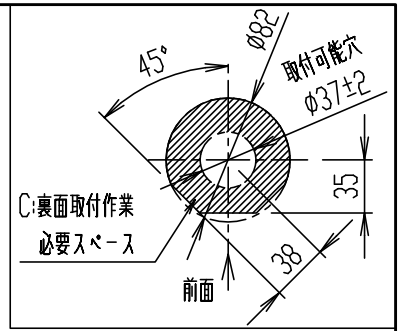
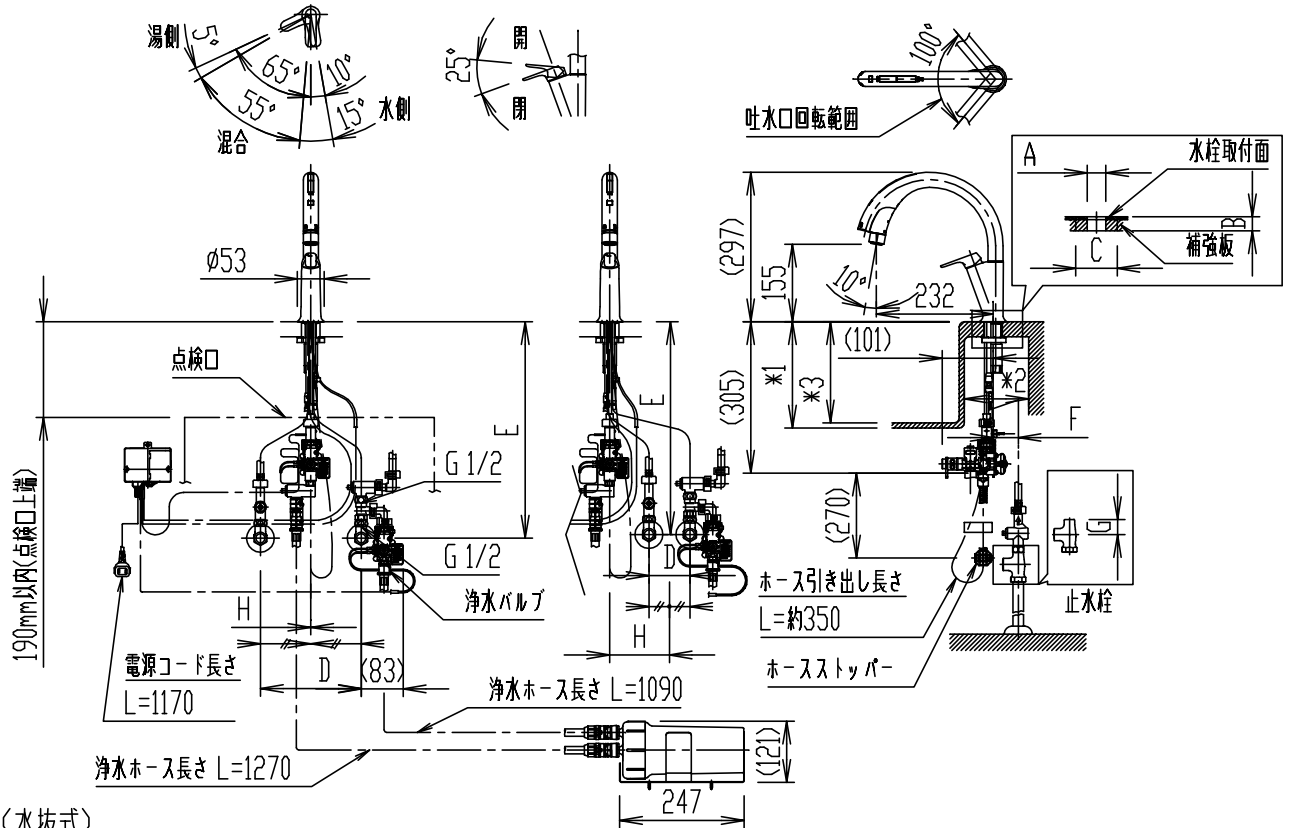


図1.裏面取付作業必要スペース寸法(1/5)



- ・(水抜式)
- ・AC100Vコンセントが別途必要です。・( )内は、参考寸法。・止水栓は、別途手配。
- ・浄水バルブは、止水栓よりも右側に取付けてください。
- ・水栓取付面からシンク下の底板(棚板)までの距離が540mm以上必要です。  
使用上問題はありますが、ホース収納時に底板(棚板)との干渉が大きくなり、ホース収納性が悪くなります。
- ・施工には、
  - ・水栓取付面上方に425mm以上の空間が必要です。  
\*使用時は、水栓取付面から上方375mm以内に他器具(昇降キャビネットを下した時の取手含む)がないようにしてください。
  - ・シンク深さ(厚み含む)\*1寸法が220mm以上の場合は寸法\*2が145mm以上ないと、バルブがシンクと干渉し施工できません。  
\*1寸法が220mm以上かつ\*2寸法が145mm未満の場合は当社お客様相談センターまでお問合せください。
  - ・コンセントは電源コードの届く範囲で、床面より高く水のかからない位置に設置してください。
  - ・水栓取付位置からシンク底面までの\*3寸法を150mm以上確保してください。誤検知の恐れがあります。
  - ・No.4仕上げ以上のステンレスシンクへ設置しないでください。(ステンレス協会HP「ステンレスの主な表面仕上げ」参照)  
センサーが誤検知の恐れがあります。
- ・給水給湯ホース部を隠べいする場合は点検口を設けてください。
- ・カウンター裏面の補強板は、割れにくく固い合板などをご使用ください。
- ・節湯記号については、LIXILホームページを参照ください。

([https://inax.lixil.co.jp/eco/products\\_data/saving\\_energy/](https://inax.lixil.co.jp/eco/products_data/saving_energy/))

日付	2023.02.01	尺度	1:15	製図	石川	検図	磯崎	品番	JF-NAH461SYN/SAB(JW)	
図番	XK-JFNAH461-0004A								品名	キッチン用タッチレス水栓(13)
備考	<b>株式会社 LIXIL</b>									