

節湯
A1

節湯
AB

節湯
G1

	中心振分けの場合	片側偏芯の場合
A: 取付可能穴径	φ37±2mm	
B: 取付可能カウンター厚さ	6~30mm	
C: 裏面取付作業必要スペース寸法	図1に示す範囲以内	
D: 給水・給湯止水栓芯々寸法	200±10mm	80~100±10mm
E: 水栓取付面から給水・給湯止水栓中心までの寸法	400±10mm	360±10mm
F: 水栓中心から給水・給湯止水栓接続中心までの寸法	0~50mm	
G: 止水栓の標準寸法	30~35mm	
H: 水栓中心から給水・給湯芯々の中心までの寸法	0mm	120~150mm

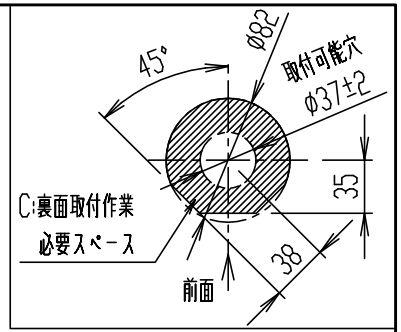
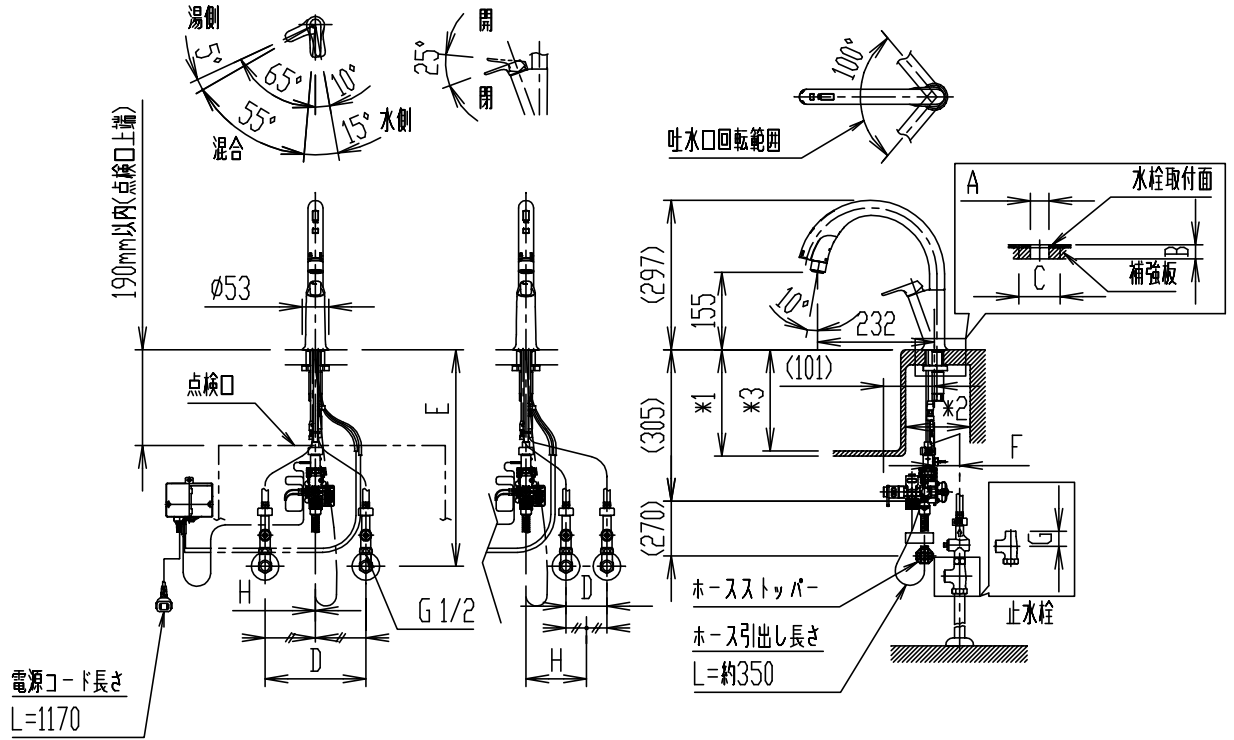


図1.裏面取付作業必要スペース寸法(1:5)



- ・(水抜き式)
- ・AC100Vコンセントが別途必要です。・()内は、参考寸法。・止水栓は、別途手配。
- ・水栓取付面からシンク下の底板(棚板)までの距離が540mm以上必要です。
使用上問題はありますが、ホース収納時に底板(棚板)との干渉が大きくなり、ホース収納性が悪くなります。
- ・施工には、
 - ・水栓取付面上方に425mm以上の空間が必要です。
*使用時は、水栓取付面から上方375mm以内に他器具(昇降キャビネットを下した時の取手含む)がないようにしてください。
 - ・シンク深さ(厚み含む)*1寸法が220mm以上の場合は寸法*2が145mm以上ないと、バルブがシンクと干渉し施工できません。
*1寸法が220mm以上かつ*2寸法が145mm未満の場合は当社お客様相談センターまでお問合せください。
 - ・コンセントは電源コードの届く範囲で、床面より高く水のかからない位置に設置してください。
 - ・水栓取付位置からシンク底面までの*3寸法を150mm以上確保してください。誤検知の恐れがあります。
 - ・No.4仕上げ以上のステンレスシンクへ設置しないでください。(ステンレス協会HP「ステンレスの主な表面仕上げ」参照)
センサーが誤検知の恐れがあります。
- ・給水給湯ホース部を隠す場合は点検口を設けてください。
- ・カウンター裏面の補強板は、割れにくく固い合板などをご使用ください。
- ・節湯記号については、LIXIL ホームページを参照ください。

(https://inax.lixil.co.jp/eco/products_data/saving_energy/)

日付	2023.02.01	尺度	1:15	製図	石川	検図	磯崎	品番	SF-NAH451SYN	
図番	XK-SFNAH451-0002A								品名	キッチン用タッチレス水栓(13)
備考	株式会社 LIXIL									