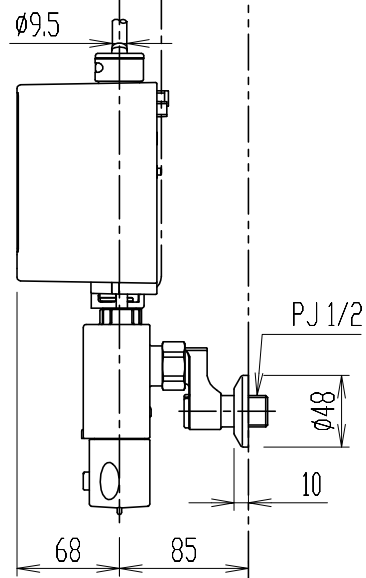
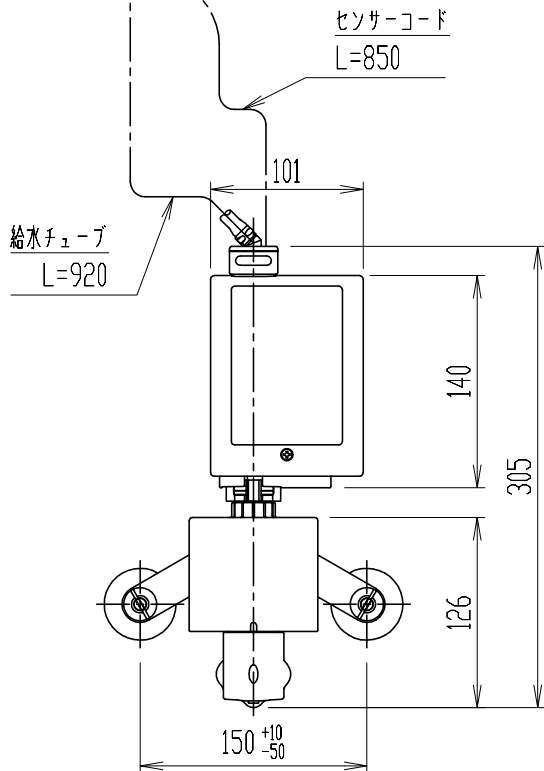
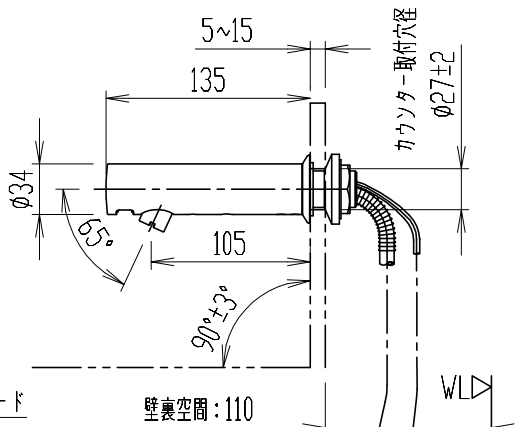
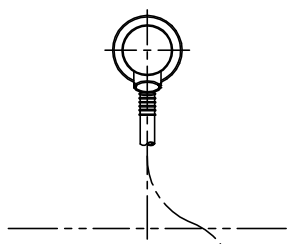
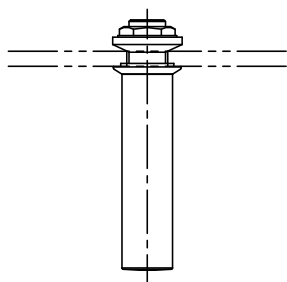


専用工具(メンテナンス用)同梱



| 仕様 | | |
|----------|-----------------------------------|--------------------|
| 電源 | 主電源 | DC7V(電源回路) |
| | バックアップ | DC3V(アルカリ乾電池単3形4本) |
| 使用圧力範囲 | 0.05(流動時)~0.75(静止時)MPa 水圧 ≥ 湯圧 | |
| 使用水 | 水道水および飲用可能な井戸水 | |
| 使用環境温度範囲 | 0~40℃ | |
| 使用環境湿度範囲 | 90%RH以下 | |
| 適正流量範囲 | 2~3L/分(2.5L/分定流量弁内蔵) | |
| 感知方式 | 距離測定式赤外線センサー | |
| 感知距離 | 約130mm | |
| 感知エリア幅 | 約φ10mm | |

- ・ 破損する恐れがありますので、凍結する可能性のある場所では使用しないでください。
- ・ メンテナンスの為、温調ハンドル下側に70mm以上の空間が必要です。
- ・ 直射日光が当たる場所への設置は不可。
- ・ インバータ照明により誤作動する場合があります。

| | | | | | | | | | |
|------|----------------|----|-----|----|----|----|----|-------------------|--------------------|
| 日付 | 2024.02.06 | 尺度 | 1:5 | 製図 | 石川 | 検図 | 桑山 | 品番 | AM-230TC |
| 図番備考 | XK-AM230-0003A | | | | | | | 品名 | サーモスタット付自動混合水栓(13) |
| | | | | | | | | 株式会社 LIXIL | |